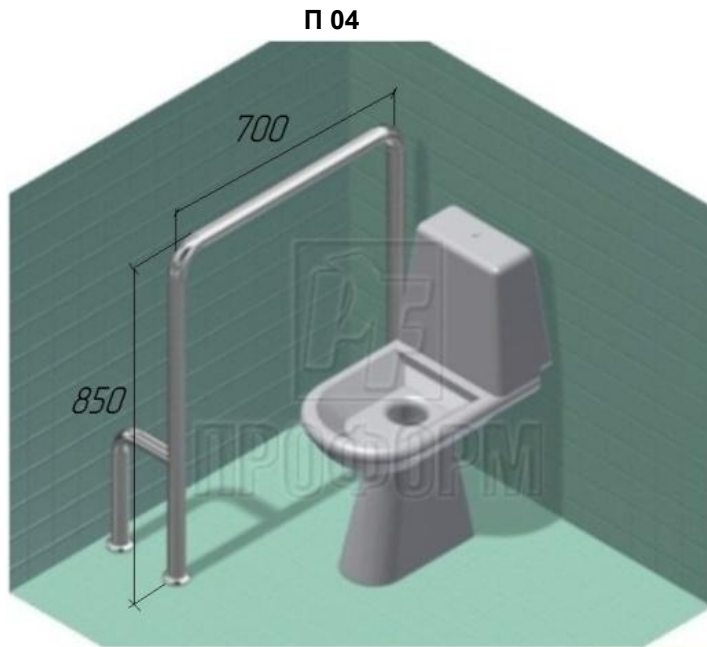


**Поручень для унитаза стационарный (крепление в пол) П 04**



Описание	
Сечение поручня:	Ø38 мм.
Материал поручня	Нержавеющая сталь.
Способ установки поручня:	Вертикальное крепление: установка методом бурения на цементный состав
Высота поручня:	850 мм. (принимается от верхней точки поручня до уровня чистового пола).



**ПРОФОРМ**

ООО "ПРОФОРМ-МЕТАЛЛ"

[www.pf-metall.ru](http://www.pf-metall.ru)

т.(495) 708-40-29

ООО "ПРОФОРМ-МЕТАЛЛ"

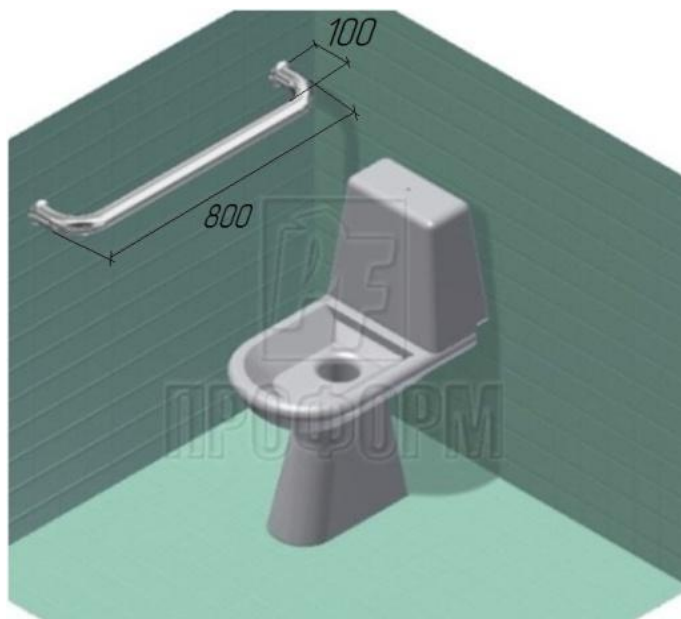
ПРОИЗВОДСТВО, ПРОЕКТИРОВАНИЕ, МОНТАЖ  
ОГРАЖДЕНИЯ ИЗ НЕРЖАВЕЮЩЕЙ СТАЛИ

Адрес: г. Москва, шоссе Энтузиастов д.31, стр.39, этаж 4, офис 2

Тел.: т.(495) 708-40-29

E-mail: [info@pf-metall.ru](mailto:info@pf-metall.ru)

**Поручень для унитаза стационарный (крепление в стену) П 05**



Описание	
Сечение поручня:	Ø38 мм.
Материал поручня	Нержавеющая сталь.
Способ установки поручня:	Установка на закладную (фланец на 3-х анкерах).
Высота поручня:	850 мм. (принимается от верхней точки поручня до уровня чистового пола).



**ПРОФОРМ**

ООО "ПРОФОРМ-МЕТАЛЛ"

[www.pf-metall.ru](http://www.pf-metall.ru)

т.(495) 708-40-29

ООО "ПРОФОРМ-МЕТАЛЛ"

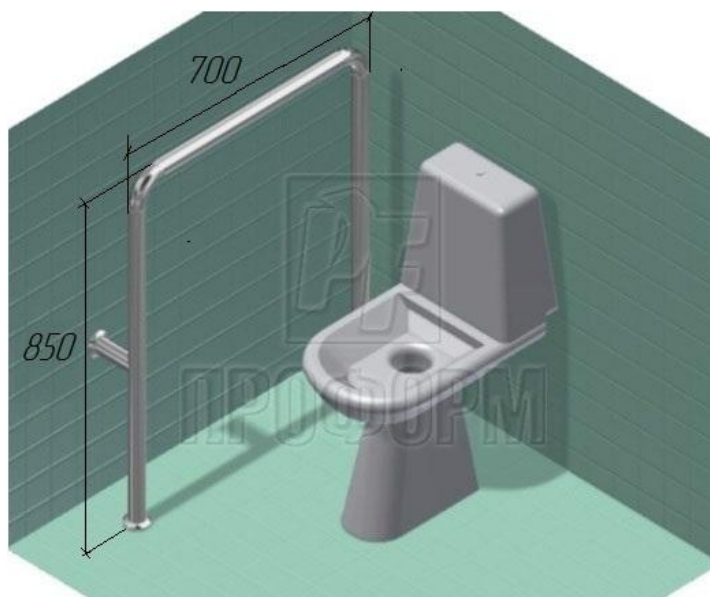
ПРОИЗВОДСТВО, ПРОЕКТИРОВАНИЕ, МОНТАЖ  
ОГРАЖДЕНИЯ ИЗ НЕРЖАВЕЮЩЕЙ СТАЛИ

Адрес: г. Москва, шоссе Энтузиастов д.31, стр.39, этаж 4, офис 2

Тел.: т.(495) 708-40-29

E-mail: [info@pf-metall.ru](mailto:info@pf-metall.ru)

**Поручень для унитаза стационарный (крепление в стену и пол) П 06**



Описание	
Сечение поручня:	Ø38 мм.
Материал поручня	Нержавеющая сталь.
Способ установки поручня:	- Вертикальное крепление: установка методом бурения на цементный состав;
Высота поручня:	850 мм. (принимается от верхней точки поручня до уровня чистового пола).



**ПРОФОРМ**

ООО "ПРОФОРМ-МЕТАЛЛ"

[www.pf-metall.ru](http://www.pf-metall.ru)

т.(495) 708-40-29

ООО "ПРОФОРМ-МЕТАЛЛ"

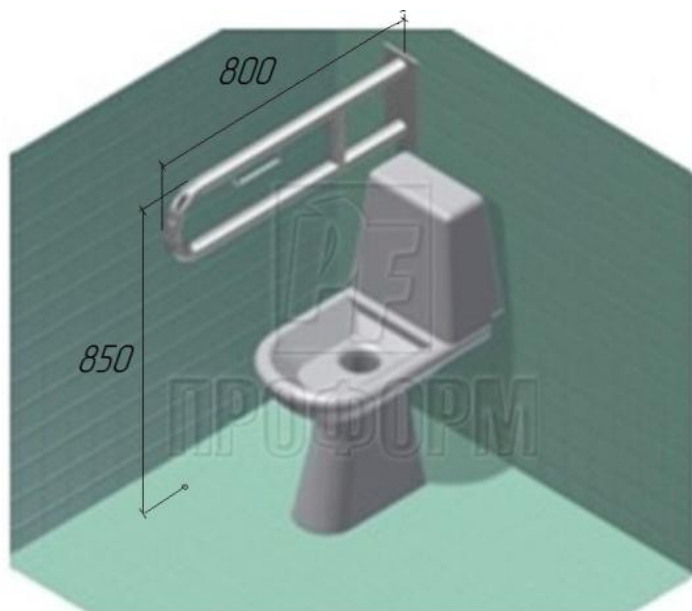
ПРОИЗВОДСТВО, ПРОЕКТИРОВАНИЕ, МОНТАЖ  
ОГРАЖДЕНИЯ ИЗ НЕРЖАВЕЮЩЕЙ СТАЛИ

Адрес: г. Москва, шоссе Энтузиастов д.31, стр.39, этаж 4, офис 2

Тел.: т.(495) 708-40-29

E-mail: [info@pf-metall.ru](mailto:info@pf-metall.ru)

**Поручень для унитаза стационарный с бумагодержателем (крепление в стену) П 07**



Описание	
Сечение поручня:	Ø38 мм.
Материал поручня	Нержавеющая сталь.
Способ установки поручня:	Установка на фланец на 6-ти анкерах.
Высота поручня:	850 мм. (принимается от верхней точки поручня до уровня)



**ПРОФОРМ**

ООО "ПРОФОРМ-МЕТАЛЛ"

[www.pf-metall.ru](http://www.pf-metall.ru)

т.(495) 708-40-29

ООО "ПРОФОРМ-МЕТАЛЛ"

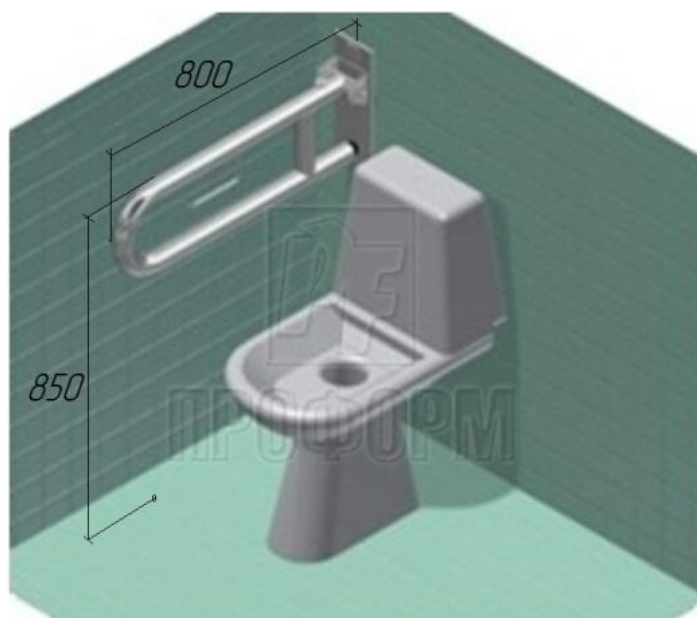
ПРОИЗВОДСТВО, ПРОЕКТИРОВАНИЕ, МОНТАЖ  
ОГРАЖДЕНИЯ ИЗ НЕРЖАВЕЮЩЕЙ СТАЛИ

Адрес: г. Москва, шоссе Энтузиастов д.31, стр.39, этаж 4, офис 2

Тел.: т.(495) 708-40-29

E-mail: [info@pf-metall.ru](mailto:info@pf-metall.ru)

**Поручень для унитаза откидной с бумагодержателем (крепление в стену) П08**



Описание	
Сечение поручня:	Ø38 мм.
Материал поручня	Нержавеющая сталь.
Способ установки поручня:	Установка на фланец на 6-ти анкерах.
Высота поручня:	850 мм. (принимается от верхней точки поручня до уровня)



**ПРОФОРМ**

ООО "ПРОФОРМ-МЕТАЛЛ"

[www.pf-metall.ru](http://www.pf-metall.ru)

т.(495) 708-40-29

ООО "ПРОФОРМ-МЕТАЛЛ"

ПРОИЗВОДСТВО, ПРОЕКТИРОВАНИЕ, МОНТАЖ  
ОГРАЖДЕНИЯ ИЗ НЕРЖАВЕЮЩЕЙ СТАЛИ

Адрес: г. Москва, шоссе Энтузиастов д.31, стр.39, этаж 4, офис 2

Тел.: т.(495) 708-40-29

E-mail: [info@pf-metall.ru](mailto:info@pf-metall.ru)

**Поручень для унитаза откидной с бумагодержателем (креплен в пол) П 09**



Описание	
Сечение поручня:	Ø38 мм.
Сечение стойки:	40x40 мм.
Материал поручня	Нержавеющая сталь.
Способ установки поручня:	- Вертикальное крепление: установка методом бурения на цементный состав; - Установка на закладную (фланец на 3-х анкерах).
Высота поручня:	850 мм. (принимается от верхней точки поручня до уровня



**ПРОФОРМ**

ООО "ПРОФОРМ-МЕТАЛЛ"

[www.pf-metall.ru](http://www.pf-metall.ru)

т.(495) 708-40-29

ООО "ПРОФОРМ-МЕТАЛЛ"

ПРОИЗВОДСТВО, ПРОЕКТИРОВАНИЕ, МОНТАЖ  
ОГРАЖДЕНИЯ ИЗ НЕРЖАВЕЮЩЕЙ СТАЛИ

Адрес: г. Москва, шоссе Энтузиастов д.31, стр.39, этаж 4, офис 2

Тел.: т.(495) 708-40-29

E-mail: [info@pf-metall.ru](mailto:info@pf-metall.ru)

**Поручень для раковины (крепление в пол и стену) П 10**



Описание	
<b>Сечение стойки и поручня:</b>	Ø38 мм.
<b>Материал поручня</b>	Нержавеющая сталь.
<b>Способ установки поручня:</b>	- Вертикальное крепление: установка методом бурения на цементный состав; - Установка на закладные (фланец на 3-х анкерах).
<b>Высота поручня:</b>	850 мм. (принимается от верхней точки поручня до уровня чистового пола).



**Поручень для круглой раковины (крепление в пол и стену) П 11**



Описание	
Сечение стойки и поручня:	Ø38 мм.
Материал поручня	Нержавеющая сталь.
Способ установки поручня:	- Вертикальное крепление: установка методом бурения на цементный состав; - Установка на закладные (фланец на 3-х анкерах).
Высота поручня:	850 мм. (принимается от верхней точки поручня до уровня чистового пола).



**Поручень для раковины (крепление в пол) П 12**



Описание	
<b>Сечение поручня:</b>	Ø38 мм.
<b>Материал поручня</b>	Нержавеющая сталь.
<b>Способ установки поручня:</b>	Вертикальное крепление: установка методом бурения на цементный состав. Без крепления в стену
<b>Высота поручня:</b>	850 мм. (принимается от верхней точки поручня до уровня чистового пола).

**Поручень для круглой раковины (креплен в пол) П13**



Описание	
<b>Сечение поручня:</b>	Ø38 мм.
<b>Материал поручня</b>	Нержавеющая сталь.
<b>Способ установки поручня:</b>	Вертикальное крепление: установка методом бурения на цементный состав. Без крепления в стену
<b>Высота поручня:</b>	850 мм. (принимается от верхней точки поручня до уровня чистового пола).

**Поручень для раковины в углу (креплен в пол стены) П 14**



Описание	
Сечение поручня:	
Материал поручня	Нержавеющая сталь.
Способ установки поручня:	- Вертикальное крепление: установка методом бурения на цементный состав; - Установка на закладные (фланец на 3-х анкерах).
Высота поручня:	850 мм. (принимается от верхней точки поручня до уровня чистового пола).